

# FRANK | Preis- und Sortimentsliste

gültig ab 01. Mai 2012 für das Vertriebsgebiet Österreich



## Egcostep & Egcoscal

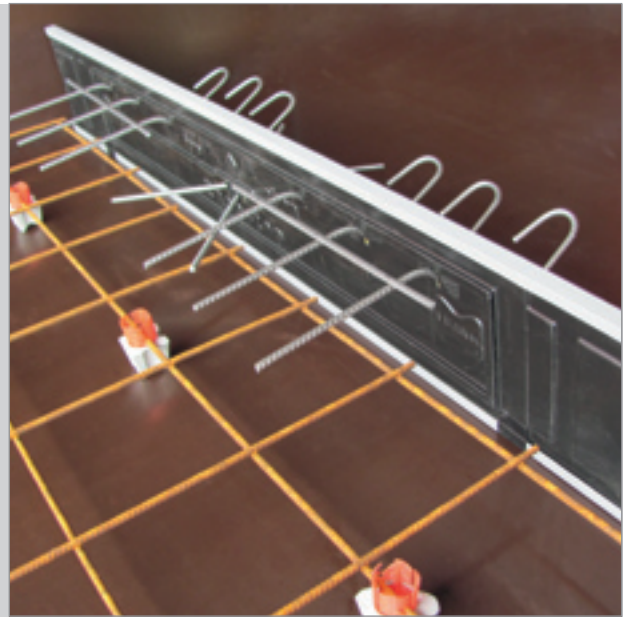
Treppenlaufentkopplung



## Egcostep Treppenlager

Egcostep trennt den Treppenlauf akustisch vom Treppenpodest und reduziert Trittschallübertragungen im Treppenhaus.

- Trittschallminderung von 14 dB
- Feuerwiderstandsklasse F90
- Typenstatik
- Ortbeton-/Fertigteil-Treppenlauf
- Sonderlängen bis zu 1,7 m lieferbar



Abstandhalter

Schalungstechnik

## Egcostep Treppenlager

	Artikelnummer	Typ	Länge mm	Podeststärke mm	Gewicht kg/St.	St./Palette	Preis €/St.
	ESTEPS4160	Egcostep S4	1200	160	1,90	16	<b>81,45</b>
	ESTEPS4180	Egcostep S4	1200	180	2,02	16	<b>81,45</b>
	ESTEPS4200	Egcostep S4	1200	200	2,14	16	<b>85,60</b>
	ESTEPS4220	Egcostep S4	1200	220	2,27	16	<b>89,80</b>
	ESTEPS4250	Egcostep S4	1200	250	2,40	16	<b>94,25</b>
	ESTEPS6160	Egcostep S6	1200	160	2,17	16	<b>91,00</b>
	ESTEPS6180	Egcostep S6	1200	180	2,30	16	<b>91,00</b>
	ESTEPS6200	Egcostep S6	1200	200	2,42	16	<b>95,20</b>
	ESTEPS6220	Egcostep S6	1200	220	2,55	16	<b>99,35</b>
	ESTEPS6250	Egcostep S6	1200	250	2,68	16	<b>107,65</b>
	ESTEPS8160	Egcostep S8	1200	160	2,45	16	<b>102,65</b>
	ESTEPS8180	Egcostep S8	1200	180	2,58	16	<b>102,65</b>
	ESTEPS8200	Egcostep S8	1200	200	2,70	16	<b>106,85</b>
	ESTEPS8220	Egcostep S8	1200	220	2,83	16	<b>111,00</b>
	ESTEPS8250	Egcostep S8	1200	250	2,96	16	<b>120,25</b>

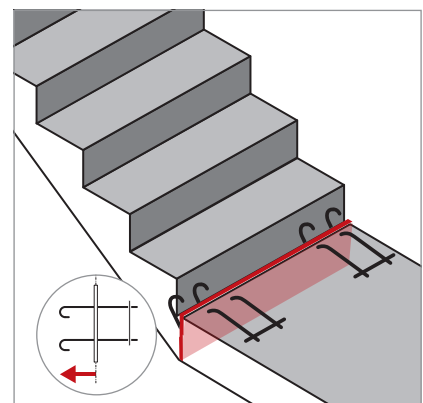
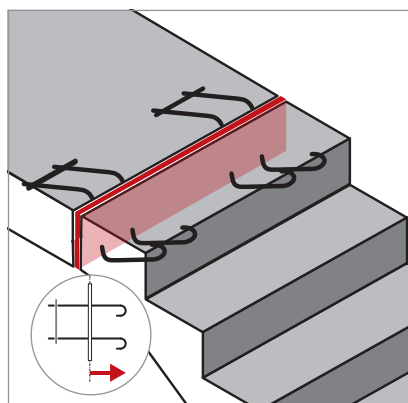
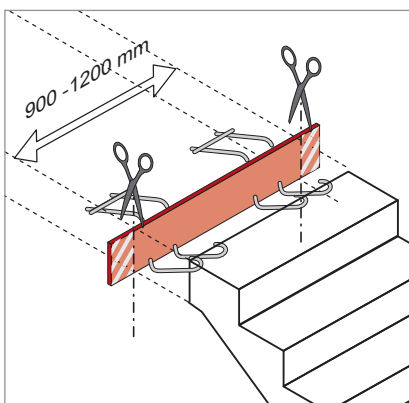
Egcostep ist stufenlos ablängbar bis 900 mm.  
Langelemente von 1,20 bis 1,70 m Länge z. B. ESTEP6180L plus Angabe der genauen Elementlänge.

Bewehrungstechnik

Dichtungstechnik

Bauakustik

Verschiedenes

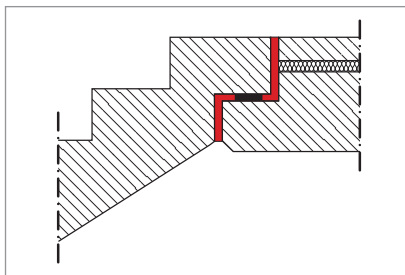


### Egcostep Treppenaufleger S-Form

zur schalltechnischen Entkopplung von Bauteilen, flexibel formbar, ablängbar

Artikelnummer	Typ	Belastung $V_d$ kN/Element	Länge mm	Dicke mm	Gewicht kg/St.	Preis €/St.
LATLS100-33	S100-33	33	1000	10	0,21	<b>28,45</b>
LATLS120-44	S120-44	44	1200	10	0,26	<b>33,05</b>
LATLS150-55	S150-55	55	1500	10	0,32	<b>39,90</b>
LATLS100-66	S100-66	66	1000	10	0,31	<b>45,25</b>
LATLS120-78	S120-78	78	1200	10	0,36	<b>53,35</b>
LATLS150-100	S150-100	100	1500	10	0,45	<b>65,10</b>

Andere Abmessungen, z.B. L-Form und Belastungen auf Anfrage.



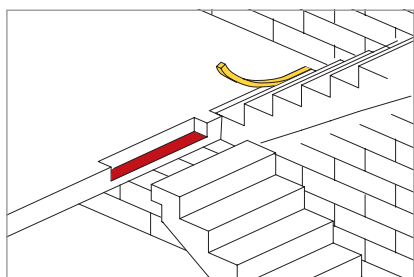
**Trittschallminderung  $\Delta L_w$  bis zu 31 dB\***

\* bewertet nach ISO 717-2  
Prüfbericht SG-Bauakustik

### Egcoscal T

Treppenlager für Fertigteiltreppen

Artikelnummer	Länge mm	Breite mm	Stärke mm	Preis
LATLTR	10000	100	10	<b>5,75 €/m</b>
LATLT120	1200	100	10	<b>8,10 €/St.</b>
LATLT100	1000	100	10	<b>6,65 €/St.</b>
LATLTSONDER	auf Anfrage	100	10	<b>auf Anfrage</b>



- Streifenlager aus einem speziell auf die Anwendung abgestimmten Elastomer
- Hohe Trittschallminderung bis zu 32 dB
- Abmessungen: Stärke 10 mm, Breite 100 mm, als Rollenware oder konfektioniert

### Egcoscal Band

Eine optimale Körperschallentkopplung wird erst erreicht, wenn die Entstehung von Schallbrücken verhindert wird. Selbst „kleinere Schallbrücken“ im cm-Bereich können die Trittschallminderung bereits um bis zu 12 dB abschwächen. Mit dem Egcoscal Band verhindern Sie die Verschmutzung der Fugen und können der Entstehung von Schallbrücken vorbeugen.

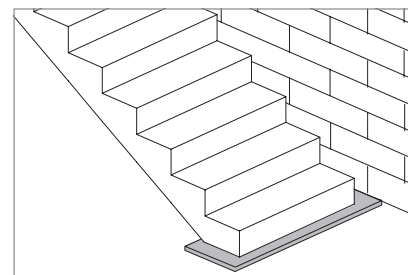
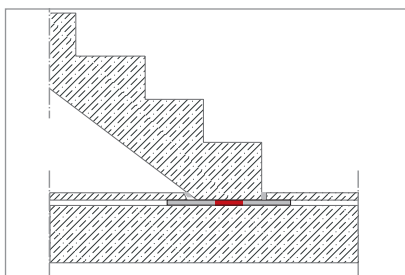
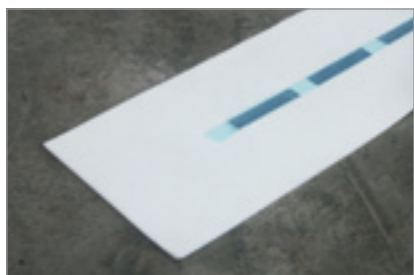
Artikelnummer	Länge mm	Breite mm	Stärke mm	Preis €/m
LATLTF2030	2000	30	20	<b>1,10</b>

### Egcoscal Treppenaufleger F-Form

zur schalltechnischen Entkopplung von Bauteilen, flexibel formbar, ablängbar

Artikelnummer	Belastung $V_d$ kN/Element	Abmessungen mm	Gewicht kg/St.	Preis €/St.
LATLF159	max. 54	1590 x 500 x 10	0,50	<b>30,15</b>

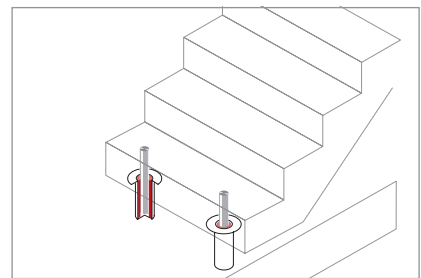
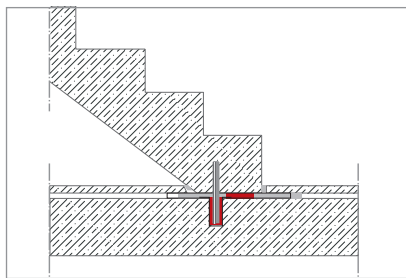
Andere Abmessungen auf Anfrage.



## Egcoscal Treppensicherungsdübel

zur akustischen Trennung des Treppenlaufs von der Bodenplatte bei gleichzeitiger konstruktiver Lagesicherung

Artikelnummer	Bezeichnung	Abmessungen mm	Gewicht kg/St.	Preis €/St.
LATLTD22	Treppensicherungsdübel aus Edelstahl	Ø 22 x 300	0,93	<b>11,10</b>



## Distanzplatte FDPL

Artikelnummer	Abmessungen mm	Preis €/St.
FDPL15355	1000 x 355 x 15	<b>12,00</b>

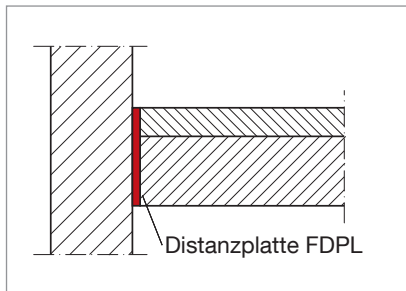
## Spezialklebeband

für Distanzplatte FDPL

Bezeichnung	Artikelnummer	Rollenlänge m	Dicke mm	Breite mm	Preis €/St.
Doppelseitiges Klebeband zur Befestigung der FDPL Distanzplatte	FDPLKLB	50	0,5	50	<b>23,55</b>

## Distanzplatte FDPL im Set

Bezeichnung	Artikelnummer	Preis €/St.
Distanzplatten-Set, 15 Distanzplatten FDPL inkl. bereits aufgebrachtem, doppelseitigem Klebeband und Cuttermesser	FDPLSET	<b>179,00</b>



Eine optimale Körperschallisolierung wird erst erreicht, wenn keine Schallbrücken entstehen.

Mit der FRANK Distanzplatte sichern Sie die Fugen und verhindern Verschmutzungen, z. B. bei Treppenedesten und Treppenläufen.

- Dichte:  $30 \pm 4 \text{ kg/m}^3$
- Brandschutz: Baustoffklasse B2 nach DIN 4102



**Max Frank GesmbH**

Technologien für die Bauindustrie

Grechtlerstraße 6  
3205 Weinburg/Waasen  
Österreich

Tel. +43 2747 2378-0  
Fax +43 2747 2378-85  
waasen@maxfrank.at

**Technische Beratung**

Tel. +43 2747 2378-13  
anfrage@maxfrank.at

[www.maxfrank.at](http://www.maxfrank.at)

Alle genannten Preise sind Nettopreise zuzüglich der gesetzlichen Mehrwertsteuer.  
Preisänderungen, Irrtümer sowie technische Änderungen vorbehalten.  
Informationen zu den aktuellen Teuerungszuschlägen finden Sie auf [www.maxfrank.at](http://www.maxfrank.at)