

FRANK | Preis- und Sortimentsliste

gültig ab 01. Mai 2012 für das Vertriebsgebiet Österreich



Egcobox[®]

Kragplattenanschluss



Egcobox® Kragplattenanschluss

In der modernen Architektur sind an der Fassade auskragende Bauteile ein häufig verwendetes Detail. Um den dadurch entstehenden Wärmebrücken Rechnung zu tragen, werden heute wärmedämmende Kragplattenanschlüsse verwendet.

Diese Systeme erlauben dem Planer, das Bauteil statisch an das Gebäude anzuschließen und gleichzeitig mit der integrierten Dämmung der Wärmeschutzverordnung zu entsprechen. Ein bereits seit 1997 zugelassenes System ist der individuelle Kragplattenanschluss Egcobox®. Die Egcobox® zeichnet sich durch ihre Variabilität aus und erfüllt alle technischen Vorgaben der aktuellen europäischen Normen.



Neben dem reichhaltigen Sortiment an Standardelementen kann die Egcobox® jederzeit an die aktuelle Situation des Bauwerks angepasst und optimiert werden. Hierzu können folgende Parameter variiert werden:

- Dämmstoffstärke
- Dämmstoffmaterial
- Material oder Dimensionierung des Stabwerks
- Anordnung der einzelnen Stäbe (Richtung, Lage)
- Anpassung des Stabwerks an den Verlauf der bauseitigen Bewehrung
- Betondeckung bzw. Dämmstoffüberstand

Aufgrund dieser vielfältigen Variationsmöglichkeiten kann die Egcobox® in verschiedenste Richtungen optimiert werden. Unsere Anwendungstechnik erarbeitet somit Elemente, die sowohl die statischen als auch die bauphysikalischen Anforderungen ideal vereinen.

Die Egcobox® ist in folgenden Ländern bauaufsichtlich zugelassen:

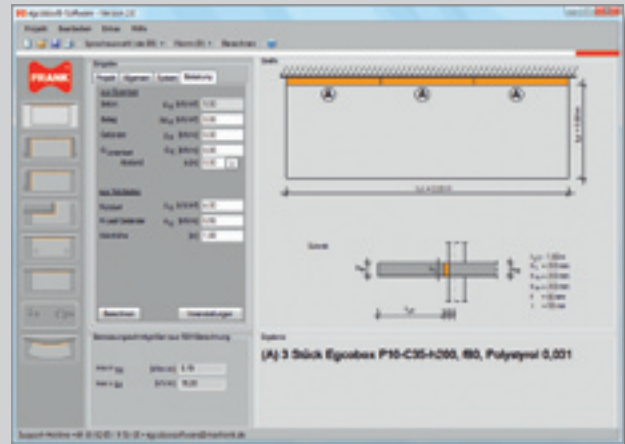
- Deutschland
- Großbritannien
- Niederlande
- Österreich
- Polen
- Slowakei
- Tschechien
- Ungarn



Z -2.1.8-10-5688
BAUCERT
OBERÖSTERREICH

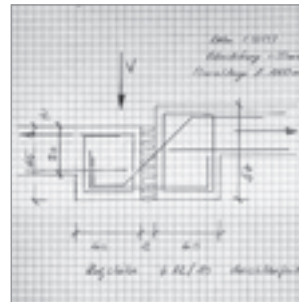
Egcobox® Software

Mit Hilfe unserer kostenlosen Egcobox® Software können verschiedene Balkentypen und Belastungsarten bemessen werden. Dafür stehen Ihnen zehn verschiedene Ländernormen zur Verfügung. Die Bemessungsergebnisse können als prüffähige Statik per PDF ausgegeben werden. Des Weiteren besteht die Möglichkeit eine übersichtliche Bestellliste über die ermittelten Egcobox® Elemente zu erstellen. Die Egcobox® Software kann kostenlos von unserer Internetseite www.maxfrank.at heruntergeladen werden.

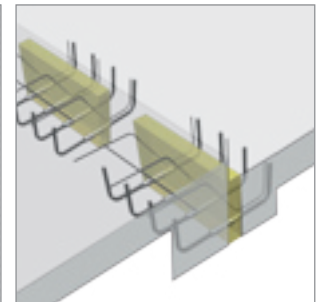


Egcobox® Sonderlösungen

Für spezielle Anforderungen erstellen Ihnen unsere erfahrenen Ingenieure Lösungsvorschläge. Durch unsere individuelle, baustellenspezifische Fertigung sind wir auf die Abwicklung von Sonderlösungen eingerichtet und somit in der Lage, kostengünstige Elemente bereit zu stellen.



Idee



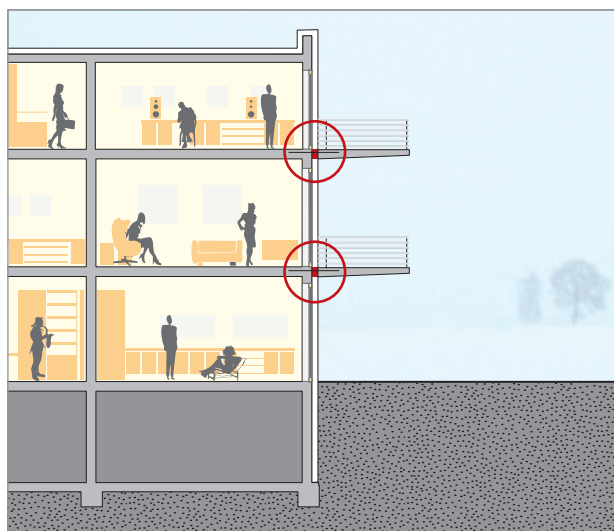
Lösung



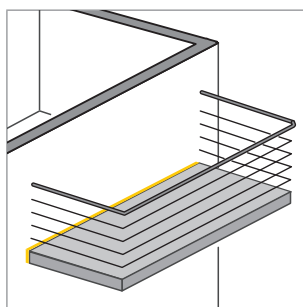
Produktion



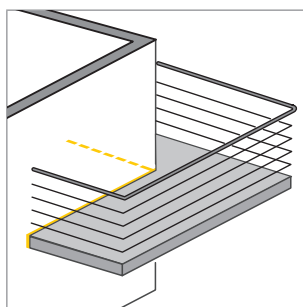
Einbau



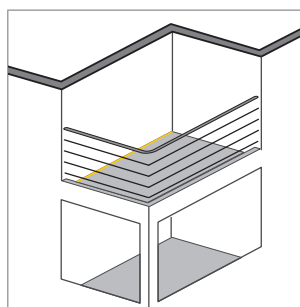
Abstandhalter



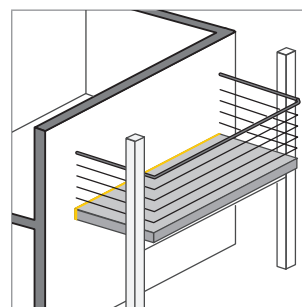
Auskragende Platte
(Typ A-P, A-P-I)



Innenecke
(Typ A-P-Eck)

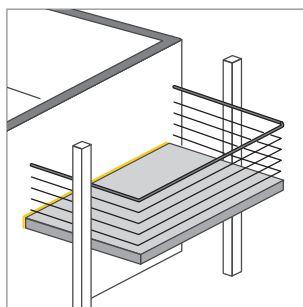


Loggiaelement
(Typ A-P±)

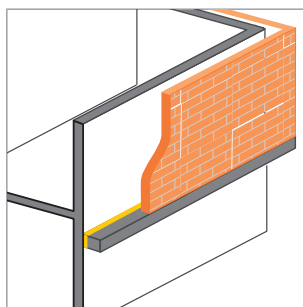


Abgestützte Platte
(Typ A-PV)

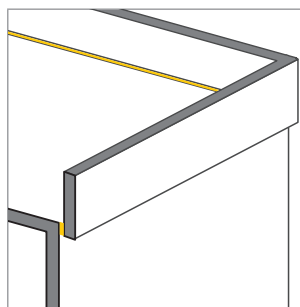
Schalungstechnik



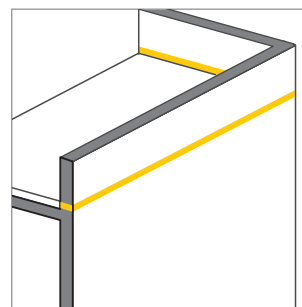
Abgestützte auskragende Platte
(Typ A-PV±)



Konsole
(Typ A-O)

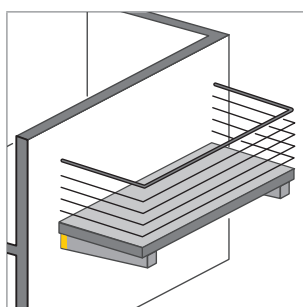


Fensterbrüstung
(Typ A-F)

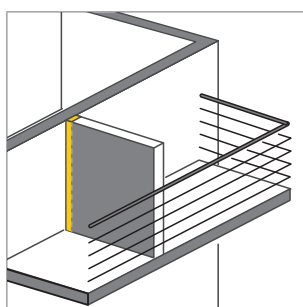


Attikaelement
(Typ A-A)

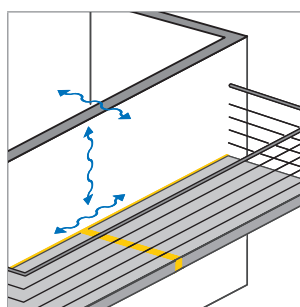
Bewehrungstechnik



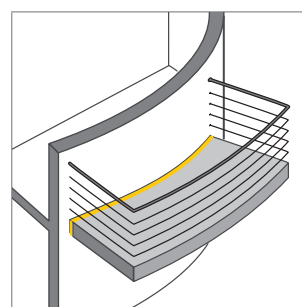
Auskragende Balken
(Typ A-S)



Wandelement
(Typ A-W)



Erdbebelement
(Typ A-VNH)



Sonderformen

Dichtungstechnik

Beispiel: Egcobox® A-PM50-VA-C35-h200-R90

Elementtyp	Dämmstoffstärke	Traglaststufe	Elementform	Querkraftverstärkung	Betondeckung	Elementhöhe	Feuerwiderstandsklasse	Dämmstoff
A-P	S	10	-	-	C30	h160	-	-
A-P±	M	20	(Standardlänge)	VA	C35	h170	R90-B	(Polystyrol)
A-PV	L	30	K	VB	C40	h180	R90	MW (Mineralwolle)
A-PV±	XL	40	(Kurzelement)		C45	h190		FG (Foamglas)
A-O		50	Eck		C50	h200		SF (Styrofoam)
A-F		60	(Eckelement)					h210
A-A		70				h220		
A-S		80				h230		
A-W		90				h240		
A-VNH		100				h250		
						h250		

Bauakustik

Verschiedenes



Max Frank GesmbH

Technologien für die Bauindustrie

Grechtlersstraße 6
3205 Weinburg/Waasen
Österreich

Tel. +43 2747 2378-0
Fax +43 2747 2378-85
waasen@maxfrank.at

Technische Beratung

Tel. +43 2747 2378-13
anfrage@maxfrank.at

www.maxfrank.at

Alle genannten Preise sind Nettopreise zuzüglich der gesetzlichen Mehrwertsteuer.
Preisänderungen, Irrtümer sowie technische Änderungen vorbehalten.
Informationen zu den aktuellen Teuerungszuschlägen finden Sie auf www.maxfrank.at